

DOORS THAT PROTECT AND ELEVATE THE HOTEL EXPERIENCE



Fire-rated swing doors,
certified, manufactured
and especially designed
for Caribbean tropical climates

PUERTAS
TÉCNICAS Y MOBILIARIO



Doors that combine security, design, and durability. Certified, elegant, and adapted to the demands of the Caribbean hotel sector.

Puertas que combinan seguridad, diseño y durabilidad. Certificadas, elegantes y adaptadas a las exigencias del sector hotelero caribeño.

Block Puerta EI²-30 C5

Descripción:

Hoja: Compuesta de alma ignífuga con marco perimetral de madera de alta densidad y acabada con tablero de fibras.

Batiente: Compuesto de madera de alta densidad con junta intumescente y burlete de goma acústico.

Herrajes: 4 bisagras inox, cerradura antipánico inox y cierrapuertas aéreo.



Acabados: MDF, rechapados naturales, laminados de alta presión, melaminas, decorado con molduras, etc.

Acústica: Dependiendo del acabado puede tener más o menos aislamiento. Valor típico: 31 - 38 db.

Acristalamiento: Cristal EI-30 opcional.

Medidas: Grueso Hoja 45mm. Medidas hoja desde 500mm hasta 1200mm de anchura y desde 1200mm hasta 2500mm de altura. Posibilidad doble hoja.

Puertas certificadas en laboratorios acreditados cumpliendo además las pruebas de durabilidad de 200.000 ciclos de apertura (C5).



Elegance that protects. Your hotel doors must not only look good, they must also protect lives and comply with regulations.

Elegancia que protege. Las Puertas de su Hotel no solo deben lucir bien, también deben proteger vidas y cumplir con normativas.

Block Puerta EI²-60 C5

Descripción:

Hoja: Compuesta de alma ignífuga con marco perimetral de madera de alta densidad y acabada con tablero de fibras.

Batiente: Compuesto de madera de alta densidad con junta intumescente y burlete de goma acústico.

Herrajes: 4 bisagras inox, cerradura antipánico inox y cierrapuertas aéreo.



Acabados: MDF, rechapados naturales, laminados de alta presión, melaminas, decorado con molduras, etc.

Acústica: Dependiendo del acabado puede tener más o menos aislamiento. Valor típico: 32 - 38 db.

Acristalamiento: Cristal EI-60 opcional.

Medidas: Grueso Hoja 54mm. Medidas hoja desde 500mm hasta 1200mm de anchura y desde 1200mm hasta 2500mm de altura. Posibilidad doble hoja.

Puertas certificadas en laboratorios acreditados cumpliendo además las pruebas de durabilidad de 200.000 ciclos de apertura (C5).



Certified fire-rated swing doors, expertly manufactured and specially designed to withstand the tropical climates of the Caribbean.

Puertas batientes certificadas contra incendios, fabricadas por expertos y especialmente diseñadas para soportar los climas tropicales del Caribe.

Block Puerta Acústica 40 - 43db

Descripción:

Hoja: Compuesta de materiales acústicos, con marco perimetral de madera de alta densidad y acabada con tablero de fibras.

Batiente: Compuesto de madera de alta densidad con doble galce y burlete de goma acústico.

Herrajes: 4 bisagras inox, cerradura de inox y guillotina inferior.

Acabados: MDF, rechapados naturales, laminados de alta presión, melaminas, decorado con molduras, etc.

Medidas: Grueso Hoja de 54mm hasta 66mm. Medidas hoja desde 500mm hasta 1200mm de anchura y desde 1200mm hasta 2500mm de altura.

Acríslamiento: Vidrio laminado acústico.

Acústica: Dependiendo del acabado puede tener más o menos aislamiento. Valores típicos: 40 - 43 db.



1511

SALIDA

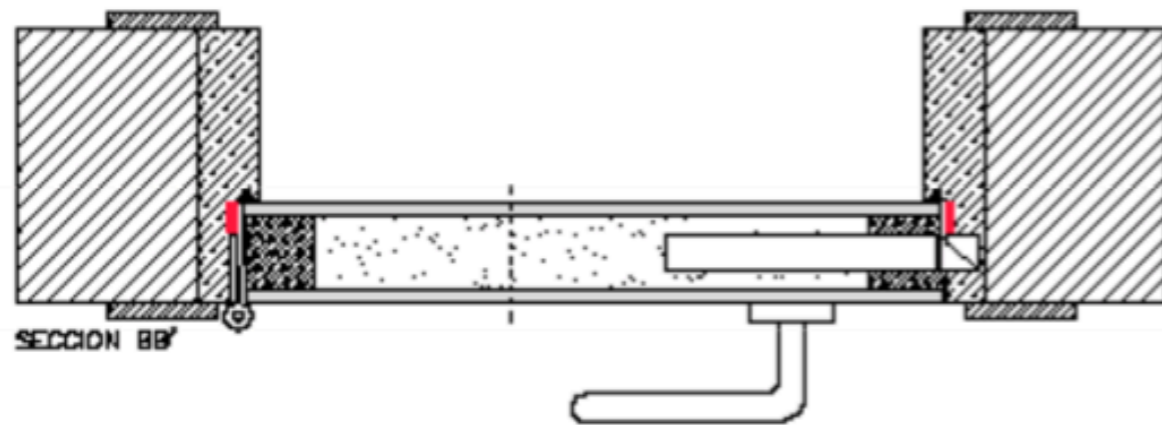


1513

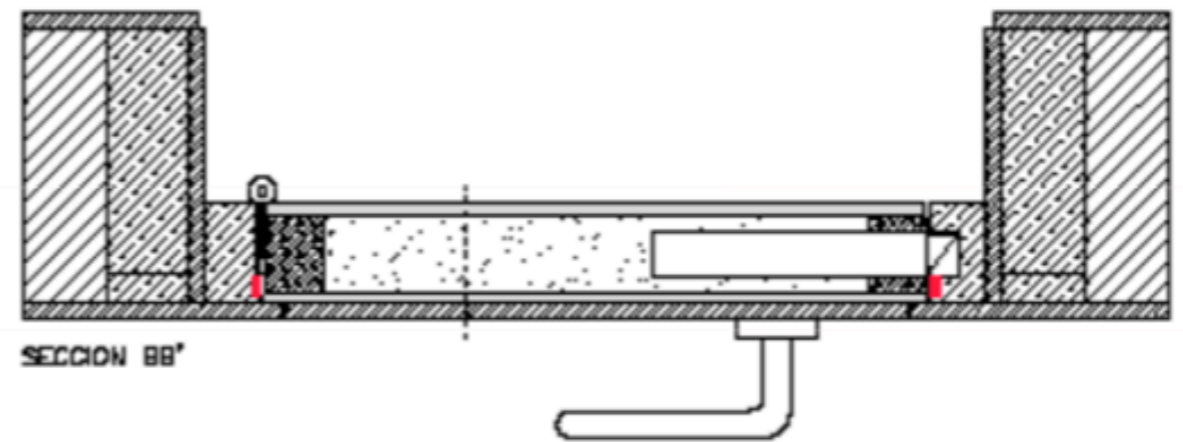


Door Section Sketch

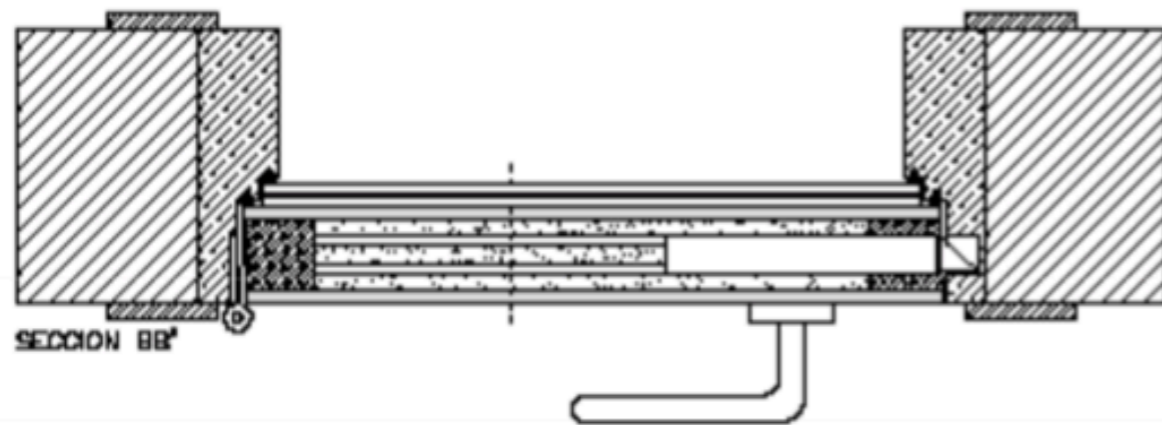
Puerta EI^s-60



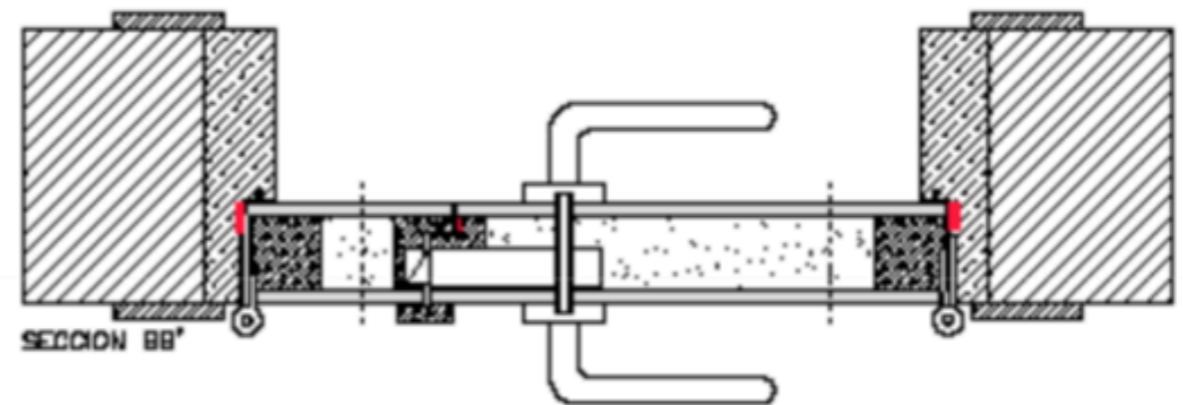
Puerta Enrasada EI^s-60



Puerta Acústica 43db



Doble Puerta EI^s-60



Custom-made Fire and Acoustic Wooden Doors

Security isn't optional. Our fire doors meet international standards and are designed to withstand tropical climates while maintaining the aesthetic demands of the hotel industry.

Certificaciones

tecnaia Inspiring Business
 Área Técnica, nº 2
 28100 MADRID (ESPAÑA)
 Tel: +34 912 742 000
 Email: tecnico@tecnaia.com
 http://www.tecnaia.com

Notificación de Ensayo y Clasificación

EMPRESA	PUERTAS TÉCNICAS BARCELONA, S.L.
DIRECCIÓN	Carrer de la Indústria, 3 08110 MONTCADA I REIXAC (BARCELONA)
Nº INFORME	14.0430
FECHA DE ENVÍO	06.07.2014
FECHA DE EMISIÓN	21.07.2014

MATERIAL ENVIADO
 Puerto de madera resistente de 1 hoja de dimensiones externas de 2000 (2100x2000) mm, referenciado como:
«RF60/E11 60/EI2 60»

La muestra enviada incorpora los siguientes tests:
 - Criterios de ensayo de un punto central JNF 9120 R00R
 - Aislamiento: Método inestable por análisis por
 - Carga: 4 unidades de carga 102 F 1014
 - Cierre: JNF 2170 05

ENSAYO REALIZADO
 Ensayo de resistencia al fuego según EN 1364-1:2012. Sin resistencia and ensayo realizado en el Centro de ensayos y estudios aplicados and elementos of building hardware - Part 1 - Fire resistance test for door and shutter assemblies and operable windows.

RESULTADO:
Clasificación de resistencia al fuego: EI₂ 60

Lle document 2014 e accompanying data with the scheme de clasificación Nº 14.0430.2, en el qual se indica los resultados obtenidos en cada ensayo.
 Los ensayos realizados en estos ensayos son un informe a todo momento actualizado en este Centro en la fecha indicada y no implican una declaración de conformidad en la calidad de la producción.

ISS: Insuar Martínez
 Responsable técnico e ingeniero

tecnaia

tecnaia Inspiring Business
 Área Técnica, nº 2
 28100 MADRID (ESPAÑA)
 Tel: +34 912 742 000
 Email: tecnico@tecnaia.com
 http://www.tecnaia.com

Notificación de Ensayo y Clasificación

EMPRESA	PUERTAS TÉCNICAS BARCELONA, S.L.
DIRECCIÓN	Carrer de la Indústria, 3 08110 MONTCADA I REIXAC (BARCELONA)
Nº INFORME	14.0430
FECHA DE ENVÍO	06.07.2014
FECHA DE EMISIÓN	21.07.2014

MATERIAL ENVIADO
 Puerto de madera resistente de 1 hoja de dimensiones externas de 2000 (2100x2000) mm, referenciado como:
«RF30/E11 30/EI2 30»

La muestra enviada incorpora los siguientes tests:
 - Criterios de ensayo de un punto central JNF 9120 R00R
 - Aislamiento: Método inestable por análisis por
 - Carga: 4 unidades de carga 102 F 1014
 - Cierre: JNF 2170 05

ENSAYO REALIZADO
 Ensayo de resistencia al fuego según EN 1364-1:2012. Sin resistencia and ensayo realizado en el Centro de ensayos y estudios aplicados and elementos of building hardware - Part 1 - Fire resistance test for door and shutter assemblies and operable windows.

RESULTADO:
Clasificación de resistencia al fuego: EI₂ 30

Lle document 2014 e accompanying data with the scheme de clasificación Nº 14.0430.2, en el qual se indica los resultados obtenidos en cada ensayo.
 Los ensayos realizados en estos ensayos son un informe a todo momento actualizado en este Centro en la fecha indicada y no implican una declaración de conformidad en la calidad de la producción.

ISS: Insuar Martínez
 Responsable técnico e ingeniero

tecnaia

Certificaciones de resistencia al fuego y aislamiento acústico:

- EI²-30 C5 31 - 38 - 43 db
- EI²-60 C5 32 - 38 - 43 db
- EI²-30 Doble hoja
- EI²-60 Doble hoja
- Acústica 40 db
- Acústica 43 db

Certificación de durabilidad: C5: prueba de durabilidad de 200.000 ciclos.

Durability Certification:
 C5: 200.000 cycle durability test.

La seguridad no es opcional. Nuestras Puertas Cortafuego cumplen con normas internacionales y están diseñadas para resistir climas tropicales, manteniendo la estética que exige el sector hotelero.



PUERTAS
TÉCNICAS Y MOBILIARIO

Export department
Tel. +57 301 553 0842
pedidos@puertastecnicas.com
www.puertastecnicas.com